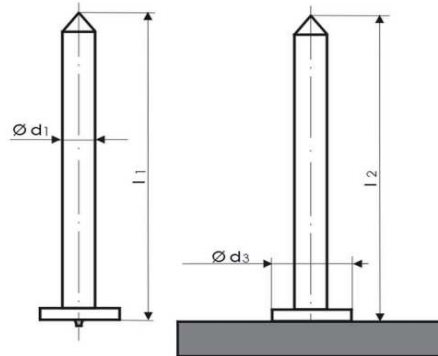


Iso Nagel Spitzenzündung



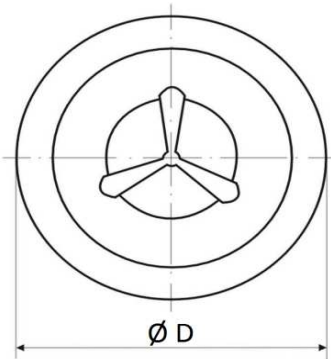
Material: Stahl verkupfert

d1 Ø in mm	Artikel Nr.	l1	d3 (±0,2)	d4 (±0,08)	l2 (±0,05)	h	α (±1°)
2	32501ISOCU2xL1	15,0 - 150,0mm	4,5	0,60	0,55	0,7	3°
2,6	32501ISOCU2,6xL1	15,0 - 150,0mm	5,5	0,65	0,55	0,7	3°
3	32501ISOCU3xL1	15,0 - 150,0mm	6,5	0,75	0,8	0,7	3°

Material: A2

d1 Ø in mm	Artikel Nr.	l1	d3 (±0,2)	d4 (±0,08)	l2 (±0,05)	h	α (±1°)
2	32501ISOA22xL1	15,0 - 150,0mm	4,5	0,60	0,55	0,7	3°
2,6	32501ISOA22,6xL1	15,0 - 150,0mm	5,5	0,65	0,55	0,7	3°
3	32501ISOA23xL1	15,0 - 150,0mm	6,5	0,75	0,8	0,7	3°

ISO Clip R:



Material: Stahl verzinkt, Edelstahl

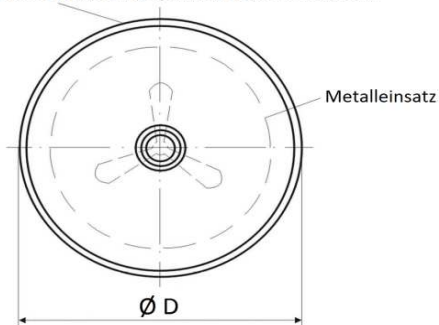
Größe: für Ø 2,0 - Ø 6,0mm

Ø D: 38,0mm



ISO Clip WN:

Kunststoffkappe: halogenfrei, selbstverlöschend



Material: Stahl verzinkt,

mit Kunststoffkappe selbstverlöschend

Größe: für Ø 2,0 - Ø 6,0mm

Ø D: 43,0mm



Weitere Längen, Formen und Materialien auf Anfrage.

Beim Produktbild handelt es sich um ein Beispielbild und kann abweichen.