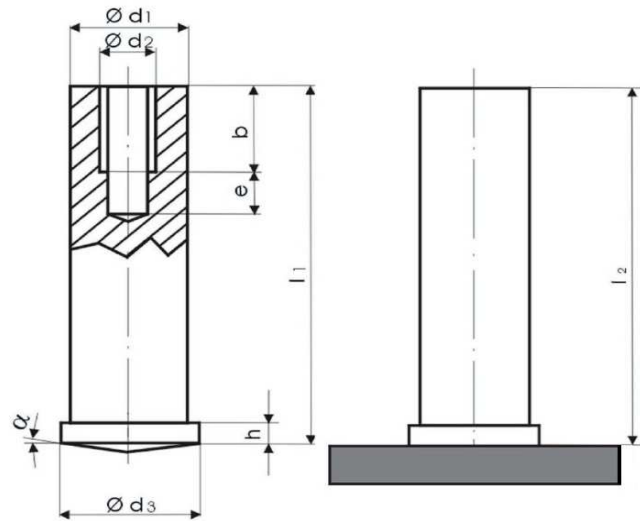


**Schweißbuchsen Short Cycle**



**Material: Stahl verkupfert**

| Ø d1 + Ø d2 | Artikel Nr.    | l1 (+ 0,6mm)  | d3 (±0,2) | e min. | b   | h         | α (±1°) |
|-------------|----------------|---------------|-----------|--------|-----|-----------|---------|
| Ø 5 M3      | 32500SBUCU3xL1 | 10,0 - 25,0mm | 6,0       | 2,5    | 5,0 | 0,8 - 1,4 | 7°      |
| Ø 6 M4      | 32500SBUCU4xL1 | 12,0 - 25,0mm | 7,0       | 3,0    | 5,0 | 0,8 - 1,4 | 7°      |
| Ø 7,1 M5    | 32500SBUCU5xL1 | 12,0 - 30,0mm | 9,0       | 3,0    | 5,0 | 0,8 - 1,4 | 7°      |

**Material: A2 (A4 auf Anfrage lieferbar)**

| Ø d1 + Ø d2 | Artikel Nr.    | l1 (+ 0,6mm)  | d3 (±0,2) | e min. | b   | h         | α (±1°) |
|-------------|----------------|---------------|-----------|--------|-----|-----------|---------|
| Ø 5 M3      | 32500SBUCU3xL1 | 10,0 - 25,0mm | 6,0       | 2,5    | 5,0 | 0,8 - 1,4 | 7°      |
| Ø 6 M4      | 32500SBUCU4xL1 | 12,0 - 25,0mm | 7,0       | 3,0    | 5,0 | 0,8 - 1,4 | 7°      |
| Ø 7,1 M5    | 32500SBUCU5xL1 | 12,0 - 30,0mm | 9,0       | 3,0    | 5,0 | 0,8 - 1,4 | 7°      |

**Weitere Längen, Formen und Materialien auf Anfrage.**

Beim Produktbild handelt es sich um ein Beispielbild und kann abweichen.