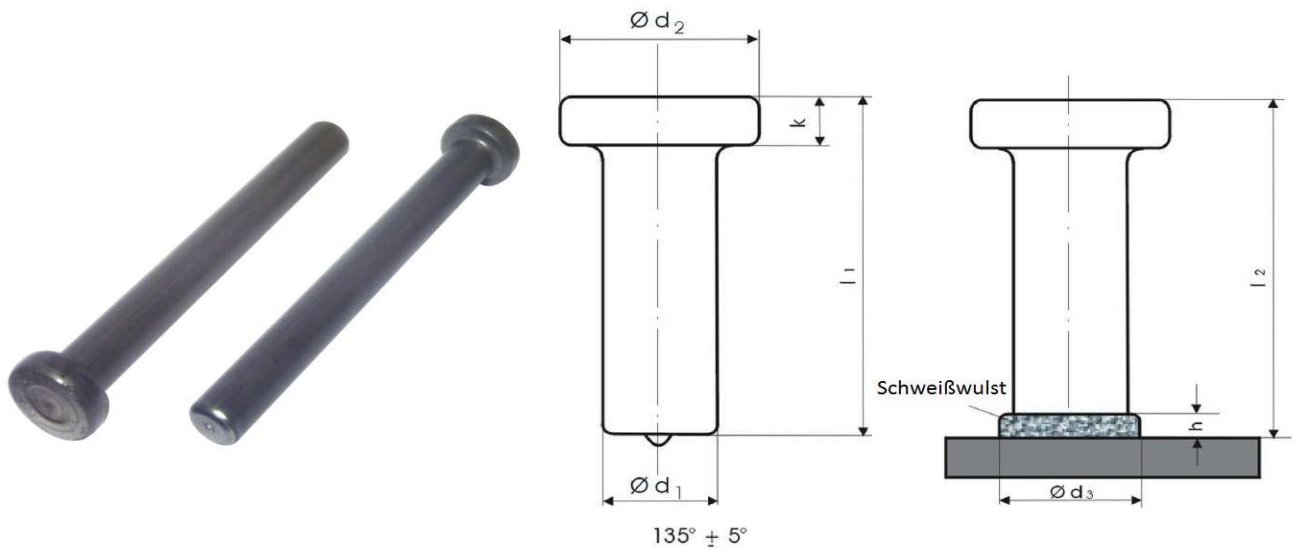


Betonanker Hubzündung



Material: Stahl blank (S235J2G3 + C450)

$\varnothing d_1$ (-0,4mm)	Artikel Nr.	$l_1 + l_2$ (+1/-2)	$\varnothing d_2$ ($\pm 0,3$ mm)	$\approx \varnothing d_3$	k ($\pm 0,5$ mm)	$\approx h$
$\varnothing 10$ (3/8")	32500RBAB10xL1	50 - 175mm	19,0	13,0	7,0	2,5
$\varnothing 13$ (1/2")	32500RBAB13xL1	50 - 200mm	25,0	17,0	8,0	3,0
$\varnothing 16$ (5/8")	32500RBAB16xL1	50 - 250mm	32,0	21,0	8,0	4,5
$\varnothing 19$ (3/4")	32500RBAB19xL1	50 - 350mm	32,0	23,0	10,0	6,0
$\varnothing 22$ (7/8")	32500RBAB22xL1	50 - 350mm	35,0	29,0	10,0	6,0
$\varnothing 25$ (1")	32500RBAB25xL1	50 - 350mm	40,0	31,0	12,0	7,0

Weitere Längen, Formen und Materialien auf Anfrage.

Beim Produktbild handelt es sich um ein Beispielbild und kann abweichen.